

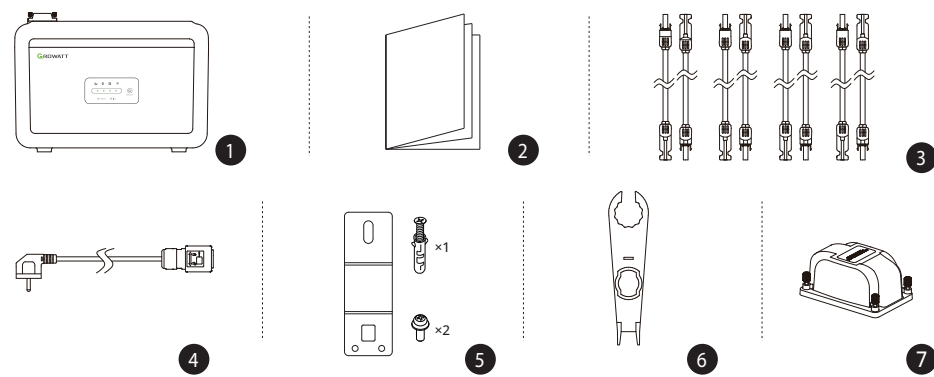


NEXA 2000

Balcony Solar Storage

Quick Start Guide V1.0

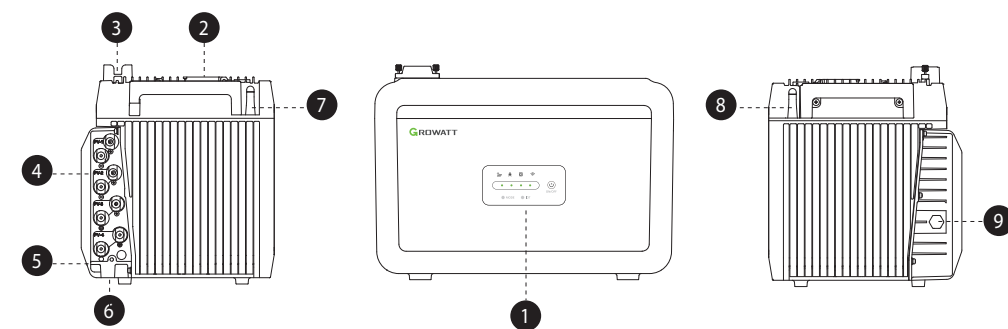
Packing List/Lieferumfang



- EN**
1. NEXA 2000 Balcony Storage
 2. Documentations (Disclaimer & Warranty & Quick Start Guide & APP Guide)
 3. PV Input Extension Cable
 4. On-grid Cable
 5. Fix-Bracket
 6. MC4 Withdrawal Tool
 7. Plug-Cover

- DE**
1. NEXA 2000 Balkonspeicher
 2. Dokumentationen (Haftungsausschluss & Garantie & Schnellstartanleitung & APP-Anleitung)
 3. PV-Eingang Verlängerungskabel
 4. Netzanschluss-Kabel
 5. Befestigungsbügel
 6. MC4-Lösewerkzeug
 7. Stecker-Deckel

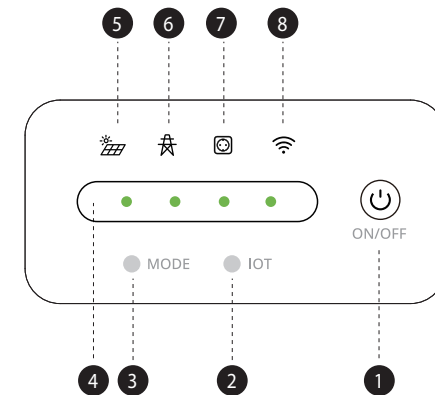
Product Introduction/Produkt-Einführung



- EN**
1. LED Panel
 2. Versatile AC Port
 3. On-grid Port
 4. PV Input Port
 5. External Grounding Terminal
 6. Battery Expansion Port
 7. WIFI
 8. LORA
 9. Vent Valve

- DE**
1. LED-Panel
 2. Vielseitiger AC Anschluss
 3. Netz-Anschluss
 4. PV-Eingang Anschluss
 5. Externe Erdungsklemme
 6. Akku-Erweiterungsanschluss
 7. WIFI
 8. LORA
 9. Entlüftungsventil

LED Panel/LED-Panel

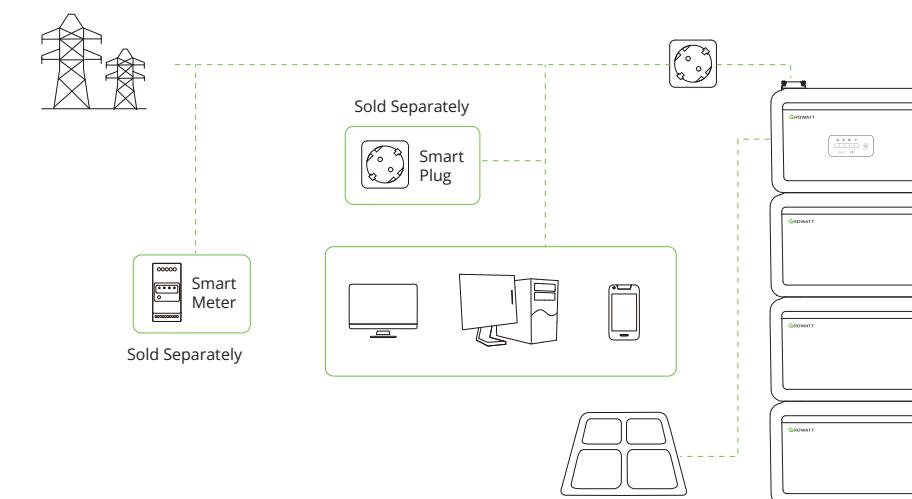


- EN**
1. Main Power Button
 2. IOT Button (WiFi-Bluetooth)
 3. Mode switch button
 4. Battery Level Indicator
 5. Solar Panel Connection Indicator
 6. On-grid Indicator
 7. Off-grid Indicator
 8. IOT Indicator (WiFi-Bluetooth)

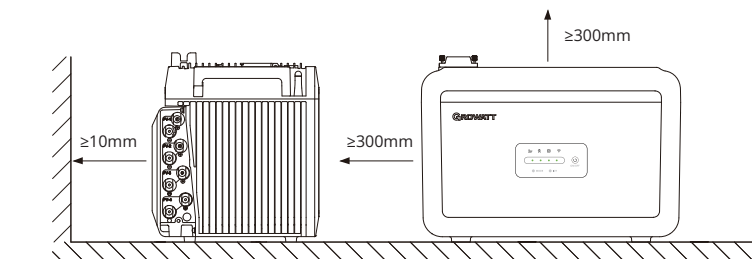
- DE**
1. Hauptschalter
 2. IOT-Taste (WiFi-Bluetooth)
 3. Modus-Taste
 4. Batteriestandsanzeige
 5. Solarmodulanzeige
 6. Netzanschlussanzeige
 7. Off-Grid-Anzeige
 8. IOT-Anzeige (WiFi-Bluetooth)

Installation Instruction/Installationsanweisung

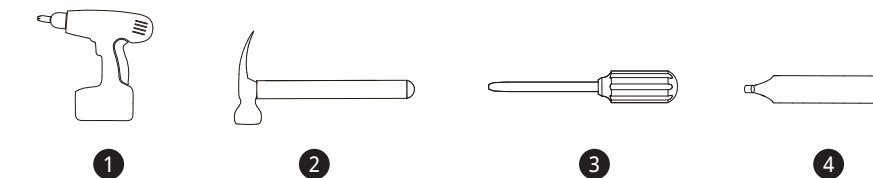
- System Application Diagram/System-Anwendungsdiagramm



- Space Required/Erforderlicher Platz



- Tools Required/Erforderliche Werkzeuge



- EN**
1. Multifunction Electric Screwdriver (Φ12mm Drill Bit)
 2. Hammer
 3. Phillips Screwdriver
 4. Pencil

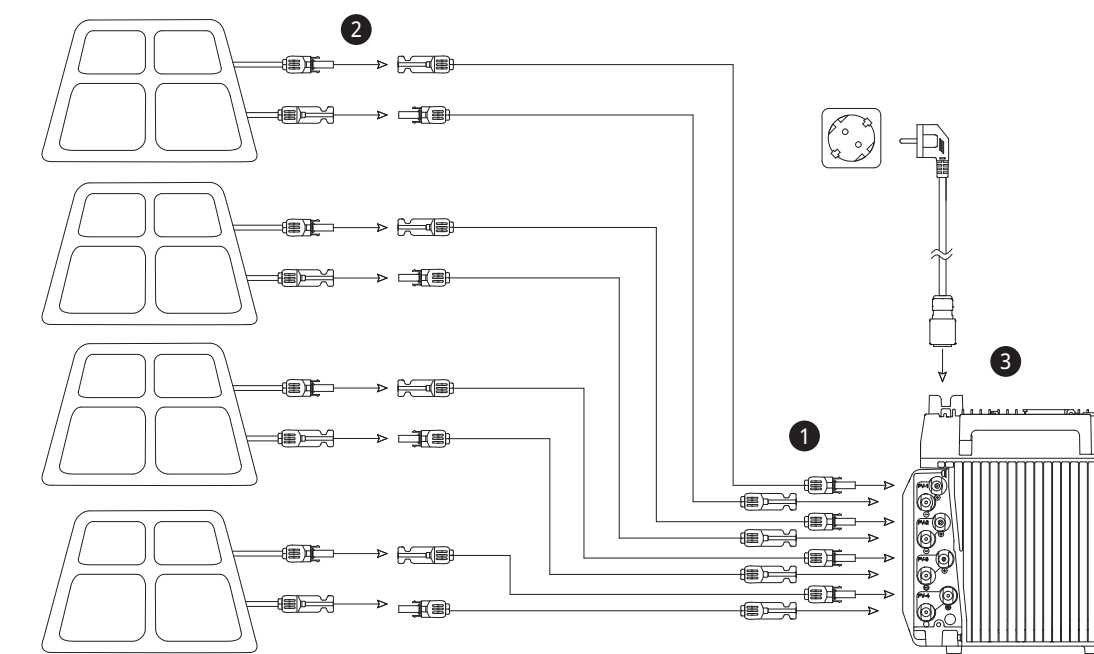
- DE**
1. Elektrischer Mehrzweckschraubendreher (Φ12mm Bohrer)
 2. Hammer
 3. Kreuzschlitzschraubendreher
 4. Bleistift

On-grid Application /Netzgebundene Anwendung

Application 1: NEXA 2000+Solar Panel /Anwendung 1: NEXA 2000+S Solarpanel

- EN**
1. Connect PV Input Extension Cable to NEXA 2000
 2. Wiring solar panels with PV Input Extension Cable
 3. Connect NEXA 2000 to home-grid with On-grid Cable

- DE**
1. PV-Eingangsverlängerungskabel an NEXA 2000 anschließen
 2. Solarmodule mit PV-Eingangsverlängerungskabel verbinden
 3. NEXA 2000 mit dem Netzanschluss-Kabel mit dem Hausnetz verbinden





To access further details, kindly scan the QR code or go to Growatt's official website.



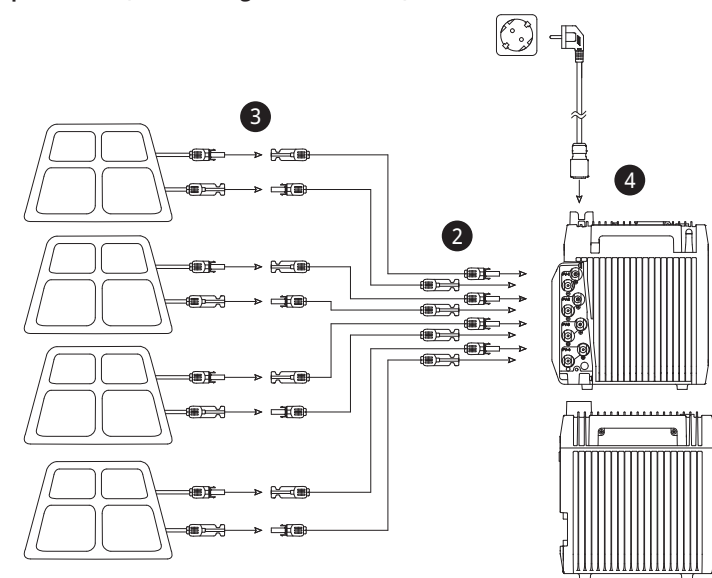
Application 2: NEXA 2000+Solar Panel+EBM /Anwendung 2: NEXA 2000+Solarpanel+EBM (Erweiterungsbatteriemodul)

EN

- Stack NEXA 2000 to EBM, Max 3 EBMs are recommended
- Connect PV Input Extension Cable to NEXA 2000
- Wire solar panels with PV Input Extension Cable
- Connect NEXA 2000 to home-grid with On-grid Cable

DE

- NEXA 2000 auf EBM stapeln, empfohlen werden maximal 3 EBMs
- PV-Eingangsverlängerungskabel an NEXA 2000 anschließen
- Solarmodule mit PV-Eingangsverlängerungskabel verbinden
- NEXA 2000 mit dem Netzanschluss-Kabel an das Hausnetz anschließen



Off-grid Application/ Netzunabhängige Anwendung

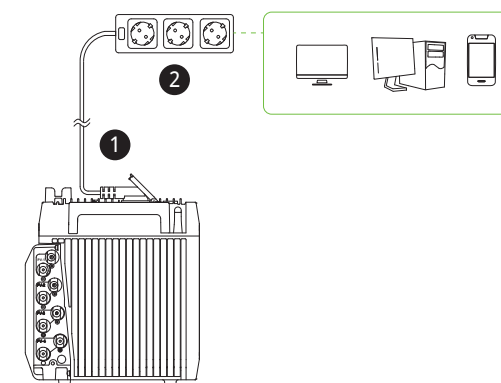
Application 1: NEXA 2000(Only) /Anwendung 1: NEXA 2000(Nur)

EN

- Connect the row plug to the NEXA 2000's VERSATILE AC PORT
- Connect household appliances to the power strip

DE

- Schließen Sie den Reihenstecker an den VERSATILE AC PORT des NEXA 2000 an
- Schließen Sie Haushaltsgeräte an die Steckdosenleiste an



03

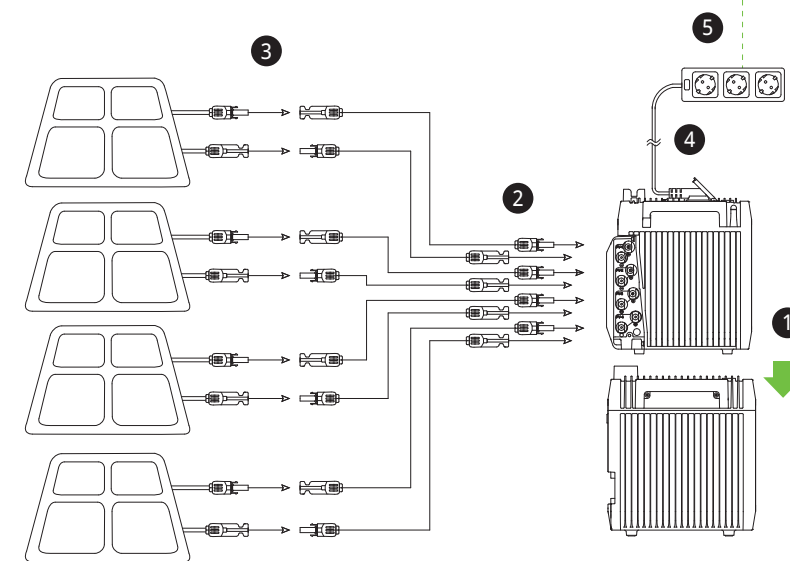
Application 2: NEXA 2000+Solar Panel+EBM /Anwendung 2: NEXA 2000+Solarpanel+EBM

EN

- Stack NEXA 2000 to EBM, Max 3 EBMs are recommended
- Connect PV Input Extension Cable to NEXA 2000
- Wire solar panels with PV Input Extension Cable
- Connect the power strip to the NEXA 2000's VERSATILE AC PORT
- Connect household appliances to the power strip

DE

- NEXA 2000 auf EBM stapeln, empfohlen werden maximal 3 EBMs
- PV-Eingangsverlängerungskabel an NEXA 2000 anschließen
- Solarmodule mit dem PV-Eingangsverlängerungskabel verbinden
- Steckdosenleiste an den VERSATILE AC PORT des NEXA 2000 anschließen
- Haushaltsgeräte an die Steckdosenleiste anschließen



Other Tips/Weitere Tipps

Plug-Cover Install/Stecker-Deckel-Installation

EN

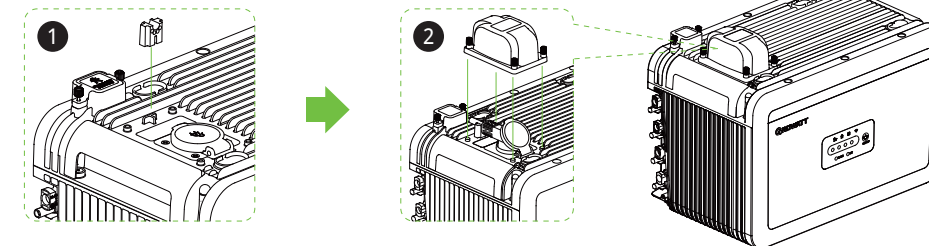
NEXA 2000 supports waterproof to your device's plug for well connection stability as follows:

- Install the block of Plug-Cover onto Versatile Port
- Insert the device's plug and secure Plug-Cover(Torque 1.5N-m)

DE

NEXA 2000 bietet einen wasserdichten Anschluss an den Stecker Ihres Geräts, um eine stabile Verbindung zu gewährleisten:

- Installieren Sie den Plug-Cover-Block am Versatile Port
- Stecken Sie den Stecker des Geräts ein und befestigen Sie die Steckerabdeckung (Drehmoment 1,5N-m)



Floor-Standing Install/Bodeninstallation

EN

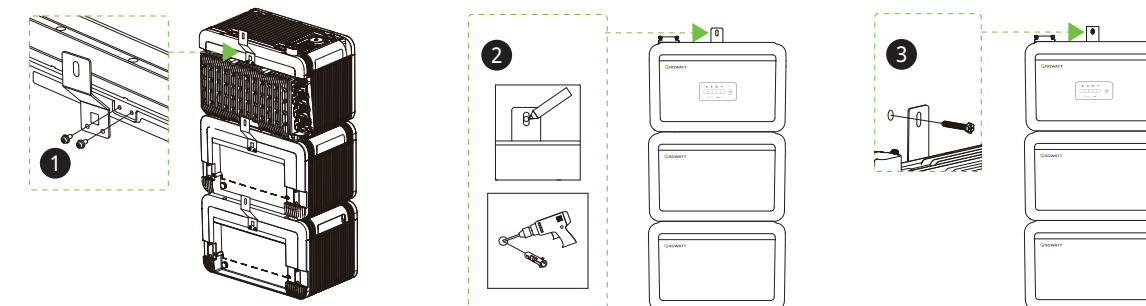
NEXA 2000 supports battery expansion with EBM stacked (Max 3 EBMs are recommended), Fix-bracket can be used to enhance stability as follows:

- Install Fix-Bracket onto NEXA 2000/EBM(Torque 1.5N-m)
- Mark the wall after positioning NEXA 2000/EBM, Drill holes (Φ12*50mm) at the marked spots and insert expansion plugs
- Secure NEXA 2000/EBM to the wall (Torque 6.0 N-m)

DE

NEXA 2000 unterstützt die Batterieerweiterung mit gestapelten EBMs (max. 3 EBMs werden empfohlen), eine feste Halterung kann zur Erhöhung der Stabilität verwendet werden:

- Befestigen Sie die Halterung am NEXA 2000/EBM (Drehmoment 1,5N-m)
- Nach der Positionierung von NEXA 2000/EBM die Wand markieren, Löcher (Φ12*50mm) an den markierten Stellen bohren und Spreizdübel einsetzen
- NEXA 2000/EBM an der Wand befestigen (Drehmoment 6,0 N-m)



04

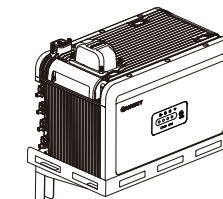
Wall-Hung Install/Wandmontage

EN

NEXA 2000 supports Wall-Hung to minimize the use of balcony floor space.
*This accessory Wall-Hung bracket is sold separately

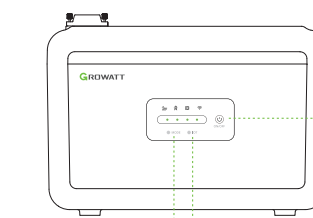
DE

NEXA 2000 kann an der Wand montiert werden, um den Platzbedarf auf dem Balkon zu minimieren.
*Das Zubehör für die Wandmontage ist separat erhältlich.



How to Start/Einstieg

05



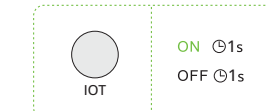
Power On/Off/Ein-/Ausschalten



Mode Switching/Modus wechseln



IOT On/Off/Ein-/Ausschalten



Download ShinePhone APP
/ShinePhoneAPP herunterladen

